



SINCE
1992

30 Yıldır Parlayan Yıldız

Hakkımızda

Firmamız, müşterilerinin beklentilerini en etkin şekilde karşılayabilmek için, uluslararası standartlarda ki müşteriye özel ürünlerini kalite, fiyat, hız, esneklik gibi rekabet unsurlarını göz önünde bulundurarak geliştirmeyi, üretmeyi ve müşterilerine sunmayı temel ilke edinmiştir. Bu amaçla: verimli, esnek ve ileri teknoloji ile donatılmış çevik bir üretim sisteminde müşteri memnuniyetini her şeyin üzerinde gören çağdaş bir yönetim anlayışıyla, süreçlerini sorgulayan ve geliştiren, daima en iyisini hedefleyen ülke toplum ve çevre menfaatlerini göz ardı etmeksizin sürdürecektir.

About Us

In order to meet the expectations of its customers in the most effective way, our company has adopted the basic principle of developing, producing and presenting its customer-specific products at international standards, taking into account the competitive factors such as quality, price, speed and flexibility. For this purpose, it will continue to question and develop its processes, always aiming for the best, without ignoring the interests of the country, society and environment, with a contemporary management approach that puts customer satisfaction above all else in an efficient, flexible and agile production system equipped with advanced technology.





TARLA PÜLVERİZATÖRLERİ FIELD SPRAYERS

Sprayden X model

ES800 • ES1000 • ES1200
ilaçlama makinası

Towed Type 800 lt. • 1000 lt. • 1200 lt.
Spraying Machine



TEKNİK ÖZELLİKLER

Technical Specification



Kendi imalatımız 4 mebranlı
ES105 Pompa.
*Our own manufacturing
ES105 with 4 membranes pump*



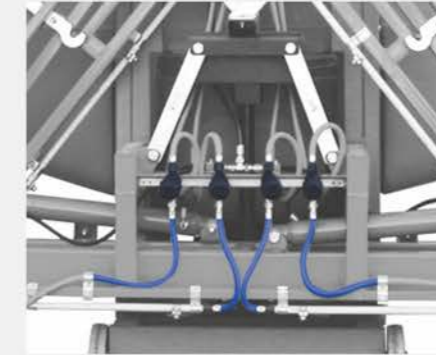
Homojen ve Hassas
ilaçlama normu sağlar.
*Homogeneous and
sensitive disinfection.*



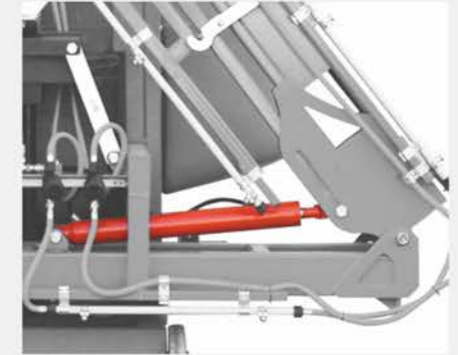
Uzun ömürlü ve kolay
temizlenebilir püskürtme nozulu.
*Long lasting and easy to
clean spray nozzle.*



Temizlenebilir filtre ilaçlamanın
sağlıklı yapılabilmesini sağlar.
*Clenable Filter enables
homogenous spraying*



Basıncılı suyu süzerek
ilaçlama verimini yükseltir.
*Productivity by filtering
pressured water.*



Kolun hidrolik kumanda
ile kolay açılıp kapanmasını sağlar.
*It allows the boom to be opened
and closed easily with
hydraulic control.*



TEKNİK ÖZELLİKLER/TECHNICAL SPECIFICATIONS

MODEL	ES-800 • ES-1000 • ES-1200			
Pompa Tipi/Pump Type	ES-105	ES-125	ES-145	Tip
Pompa Debisi/Pump Flow Rate	105	125	145	Lt/dk
Pompa Basıncı/Pump Pressure	50	50	50	Bar
İlaçlama Kolu Yüksekliği Ayarı/Spraying Arm Height Adjustment	Hidrolik			Tip
Nozul Tipi/Nozzle Type	Hüzmeli Pirinç			Tip
Nozul Sayısı/Number of Nozzles	30			Adet
Nozul Arası Mesafe/Distance Between Nozzles	50			Cm
Gereken Güç/Required Power	70 - 90			BG
Çalışma Devri/Working Cycle	540			Dev/Dk
İlaçlama Kolu Katlanması/Folding the Spraying Handle	Hidrolik (Hydraulic)			Tip



Sprayden model

ES800 • ES1000 • ES1200
ilaçlama makinası

Towed Type 800 lt. • 1000 lt. • 1200 lt.
Spraying Machine



TEKNİK ÖZELLİKLER

Technical Specification



Kendi imalatımız olan
4 mebranlı ve ES105 ve
diğer 4 mebranlı pompalarımız.

*Our own manufactured
4 membrane and ES105
and other 4 membrane pumps.*



Homojen ve Hassas
ilaçlama normu sağlar.

*Homogeneous and
sensitive disinfection.*



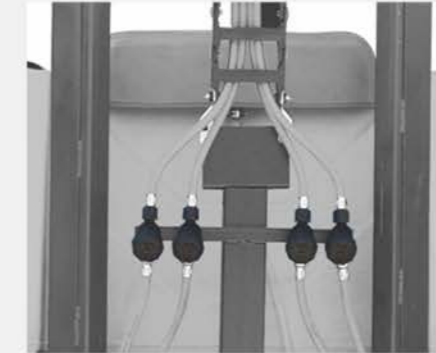
Uzun ömürlü ve kolay
temizlenebilir püskürtme nozulu.

*Long lasting and easy to
clean spray nozzle.*



Temizlenebilir filtre ilaçlamanın
sağlıklı yapılabilmesini sağlar.

*Clenable Filter enables
homogenous spraying*



Basıncılı suyu süzerek
ilaçlama verimini yükseltir.

*Productivity by filtering
pressured water.*



Dikey yaylı süspansiyon
salınımı minimuma indirir.

*Stabilize the machine by
minimizing the vibration
rygged terrain.*



TEKNİK ÖZELLİKLER/TECHNICAL SPECIFICATIONS

MODEL	ES-800 • ES-1000 • ES-1200			
Pompa Tipi/Pump Type	ES-105	ES-125	ES-145	Tip
Pompa Debisi/Pump Flow Rate	105	125	145	Lt/dk
Pompa Basıncı/Pump Pressure	50	50	50	Bar
İlaçlama Kolu Yüksekliği Ayarı/Spraying Arm Height Adjustment	Hidrolik			Tip
Nozul Tipi/Nozzle Type	Hüzmeli Pirinç			Tip
Nozul Sayısı/Number of Nozzles	33			Adet
Nozul Arası Mesafe/Distance Between Nozzles	50			Cm
Gereken Güç/Required Power	70 - 90			BG
Çalışma Devri/Working Cycle	540			Dev/DK
İlaçlama Kolu Katlanması/Folding the Spraying Handle	Yarı Hidrolik (Half Hydraulic)			Tip



Sprayden süne model

ES600 • ES800

süne ilaçlama makinası

Towed Type 600 lt. • 800 lt.
Spraying Machine



TEKNİK ÖZELLİKLER

Technical Specification



Kendi imalatımız olan
4 membranlı ve ES105 ve
diğer 4 membranlı pompalarımız.

*Our own manufactured
4 membrane and ES105
and other 4 membrane pumps.*



Homojen ve Hassas
ilaçlama normu sağlar.

*Homogeneous and
sensitive disinfection.*



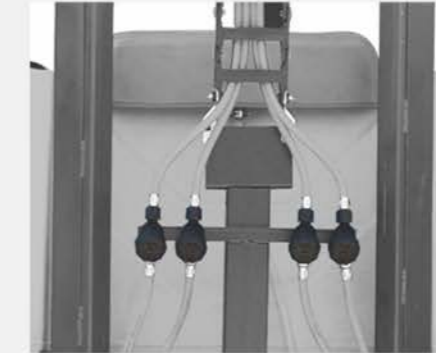
Uzun ömürlü ve kolay
temizlenebilir püskürtme nozulu.

*Long lasting and easy to
clean spray nozzle.*



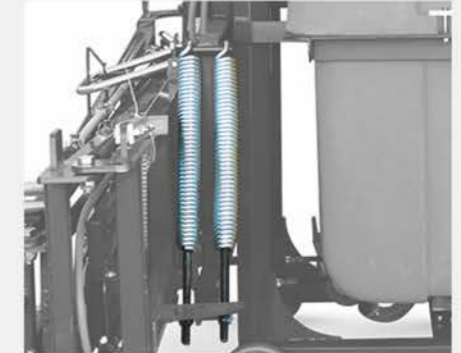
Temizlenebilir filtre ilaçlamanın
sağlıklı yapılabilmesini sağlar.

*Clenable Filter enables
homogenous spraying*



Basıncılı suyu süzerek
ilaçlama verimini yükseltir.

*Productivity by filtering
pressured water.*



Dikey yaylı süspansiyon
salınımı minimuma indirir.

*Stabilize the machine by
minimizing the vibration
rygged terrain.*

EŞMESAN®

esmesan.com.tr

TEKNİK ÖZELLİKLER/TECHNICAL SPECIFICATIONS

MODEL	ES-600 • ES-800			
Pompa Tipi/Pump Type	ES-105	ES-125	ES-145	Tip
Pompa Debisi/Pump Flow Rate	105	125	145	Lt/dk
Pompa Basıncı/Pump Pressure	50	50	50	Bar
İlaçlama Kolu Yüksekliği Ayarı/Spraying Arm Height Adjustment	Hidrolik			Tip
Nozul Tipi/Nozzle Type	Hüzmeli Pirinç			Tip
Nozul Sayısı/Number of Nozzles	33			Adet
Nozul Arası Mesafe/Distance Between Nozzles	50			Cm
Gereken Güç/Required Power	70 - 90			BG
Çalışma Devri/Working Cycle	540			Dev/Dk
İlaçlama Kolu Katlanması/Folding the Spraying Handle	Yarı Hidrolik (Half Hydraulic)			Tip

esmesan.com.tr

11

Sprayden süne model

ES1000

süne ilaçlama makinası

Towed Type 1000 lt.
Spraying Machine



TEKNİK ÖZELLİKLER

Technical Specification



Kendi imalatımız olan
4 membranlı ve ES105 ve
diğer 4 membranlı pompalarımız.

*Our own manufactured
4 membrane and ES105
and other 4 membrane pumps.*



Homojen ve Hassas
ilaçlama normu sağlar.

*Homogeneous and
sensitive disinfection.*



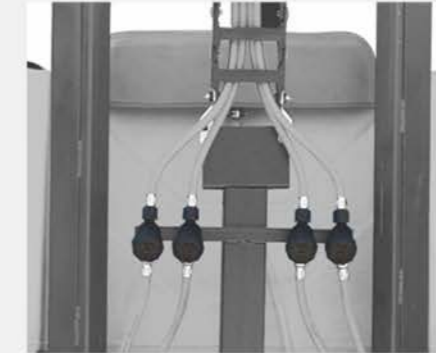
Uzun ömürlü ve kolay
temizlenebilir püskürtme nozulu.

*Long lasting and easy to
clean spray nozzle.*



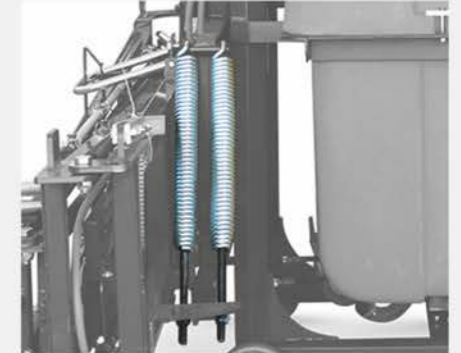
Temizlenebilir filtre ilaçlamanın
sağlıklı yapılabilmesini sağlar.

*Clenable Filter enables
homogenous spraying*



Basıncılı suyu süzerek
ilaçlama verimini yükseltir.

*Productivity by filtering
pressured water.*



Dikey yaylı süspansiyon
salınımı minimuma indirir.

*Stabilize the machine by
minimizing the vibration
rygged terrain.*



EŞMESAN®

esmesan.com.tr

TEKNİK ÖZELLİKLER/TECHNICAL SPECIFICATIONS

MODEL	ES-1000			
Pompa Tipi/Pump Type	ES-105	ES-125	ES-145	Tip
Pompa Debisi/Pump Flow Rate	105	125	145	Lt/dk
Pompa Basıncı/Pump Pressure	50	50	50	Bar
İlaçlama Kolu Yüksekliği Ayarı/Spraying Arm Height Adjustment	Hidrolik			Tip
Nozul Tipi/Nozzle Type	Hüzmeli Pirinç			Tip
Nozul Sayısı/Number of Nozzles	33			Adet
Nozul Arası Mesafe/Distance Between Nozzles	50			Cm
Gereken Güç/Required Power	70 - 90			BG
Çalışma Devri/Working Cycle	540			Dev/DK
İlaçlama Kolu Katlanması/Folding the Spraying Handle	Yarı Hidrolik (Half Hydraulic)			Tip



esmesan.com.tr

Esnarut SÜNE-12

ES1000-ES800-ES600
süne ilaçlama makinası

Towed Type
1000 lt.
800 lt.
600 lt.
Spraying Machine



TEKNİK ÖZELLİKLER

Technical Specification



Kendi imalatımız olan
4 membranlı ve ES105 ve
diğer 4 membranlı pompalarımız.

*Our own manufactured
4 membrane and ES105
and other 4 membrane pumps.*



Homojen ve Hassas
ilaçlama normu sağlar.

*Homogeneous and
sensitive disinfection.*



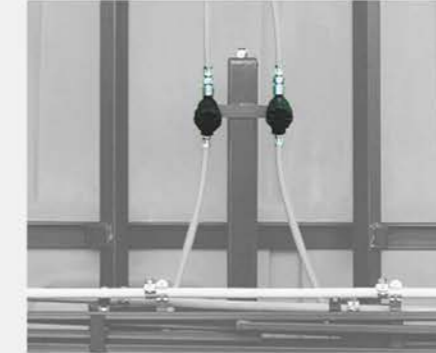
Uzun ömürlü ve kolay
temizlenebilir püskürtme nozulu.

*Long lasting and easy to
clean spray nozzle.*



Temizlenebilir filtre ilaçlamanın
sağlıklı yapılabilmesini sağlar.

*Clenable Filter enables
homogenous spraying*



Basıncılı suyu süzerek
ilaçlama verimini yükseltir.

*Productivity by filtering
pressured water.*



Dikey yaylı süspansiyon
salınımı minimuma indirir.

*Stabilize the machine by
minimizing the vibration
rygged terrain.*

EŞMESAN®

esmesan.com.tr

TEKNİK ÖZELLİKLER/TECHNICAL SPECIFICATIONS

MODEL	ES-600		ES-800		ES-1000		
Pompa Tipi/Pump Type	ES-105	ES-125	ES-105	ES-125	ES-105	ES-125	Tip
Pompa Debisi/Pump Flow Rate	105	125	105	125	105	125	Lt/dk
Pompa Basıncı/Pump Pressure	40	40	40	40	40	40	Bar
Nozul Tipi/Nozzle Type	Hüzmeli Pirinç		Hüzmeli Pirinç		Hüzmeli Pirinç		Tip
Nozul Sayısı/Number of Nozzles	24	24	24	24	24	24	Adet
Nozul Arası Mesafe/Distance Between Nozzles	50	50	50	50	50	50	Cm
Gereken Güç/Required Power	50	70	50	70	50	70	BG
Çalışma Devri/Working Cycle	540	540	540	540	540	540	Dev/DK



esmesan.com.tr

15

Esnarut model

ES800 ilaçlama makinası
Towed Type
800 lt. Spraying Machine



TEKNİK ÖZELLİKLER

Technical Specification



Kendi imalatımız olan
3 membranlı ve ES70
ve pompalarımız.

*Our own manufactured
3 membrane and ES70
and pumps.*



Homojen ve Hassas
ilaçlama normu sağlar.
*Homogeneous and
sensitive disinfection.*



Uzun ömürlü ve kolay
temizlenebilir püskürtme nozulu.
*Long lasting and easy to
clean spray nozzle.*



Temizlenebilir filtre ilaçlamanın
sağlıklı yapılabilmesini sağlar.
*Cleanable Filter enables
homogenous spraying*



Hızlı Depo Dolum Kapağı
Fast Tank Filling Cover



Dikey yaylı süspansiyon
salınımı minimuma indirir.
*Stabilize the machine by
minimizing the vibration
rygged terrain.*



TEKNİK ÖZELLİKLER/TECHNICAL SPECIFICATIONS

MODEL	ES-800			
Pompa Tipi/Pump Type	ES-70	ES-71	ES-105	Tip
Pompa Debisi/Pump Flow Rate	70	71	105	Lt/dk
Pompa Basıncı/Pump Pressure	40	40	40	Bar
Nozul Tipi/Nozzle Type	Hüzmeli Pirinç			Tip
Nozul Sayısı/Number of Nozzles	20-24	20-24	20-24	Adet
Nozul Arası Mesafe/Distance Between Nozzles	50	50	50	Cm
Gereken Güç/Required Power	50	50	70	BG
Çalışma Devri/Working Cycle	540	540	540	Dev/Dk



EŞMESAN®

esmesan.com.tr

Esnarut model

ES600 ilaçlama makinası
Towed Type
600 lt. Spraying Machine



TEKNİK ÖZELLİKLER

Technical Specification



Kendi imalatımız olan
3 membran ve ES70
ve pompalarımız.

*Our own manufactured
3 membrane and ES70
and pumps.*



Homojen ve Hassas
ilaçlama normu sağlar.
*Homogeneous and
sensitive disinfection.*



Uzun ömürlü ve kolay
temizlenebilir püskürtme nozulu.
*Long lasting and easy to
clean spray nozzle.*



Temizlenebilir filtre ilaçlamanın
sağlıklı yapılabilmesini sağlar.

*Cleanable Filter enables
homogenous spraying*



Hızlı Depo Dolum Kapağı
Fast Tank Filling Cover



Dikey yaylı süspansiyon
salınımı minimuma indirir.
*Stabilize the machine by
minimizing the vibration
rygged terrain.*



TEKNİK ÖZELLİKLER/TECHNICAL SPECIFICATIONS

MODEL	ES-600			
Pompa Tipi/Pump Type	ES-70	ES-71	ES-105	Tip
Pompa Debisi/Pump Flow Rate	70	71	105	Lt/dk
Pompa Basıncı/Pump Pressure	40	40	40	Bar
Nozul Tipi/Nozzle Type	Hüzmeli Pirinç			Tip
Nozul Sayısı/Number of Nozzles	20-24	20-24	20-24	Adet
Nozul Arası Mesafe/Distance Between Nozzles	50	50	50	Cm
Gereken Güç/Required Power	50	50	70	BG
Çalışma Devri/Working Cycle	540	540	540	Dev/Dk



EŞMESAN®

esmesan.com.tr

Esnarut model

ES500 ilaçlama makinası
Towed Type
500 lt. Spraying Machine

TEKNİK ÖZELLİKLER

Technical Specification



Kendi imalatımız olan
3 membranlı ve ES70
ve pompalarımız.

*Our own manufactured
3 membrane and ES70
and pumps.*



Homojen ve Hassas
ilaçlama normu sağlar.
*Homogeneous and
sensitive disinfection.*



Uzun ömürlü ve kolay
temizlenebilir püskürtme nozulu.
*Long lasting and easy to
clean spray nozzle.*



Temizlenebilir filtre ilaçlamanın
sağlıklı yapılabilmesini sağlar.

*Glennable Filter enables
homogenous spraying*



Hızlı Depo Dolum Kapağı
Fast Tank Filling Cover



Dikey yaylı süspansiyon
salınımı minimuma indirir.
*Stabilize the machine by
minimizing the vibration
rygged terrain.*

ESMESAN®

esmesan.com.tr

TEKNİK ÖZELLİKLER/TECHNICAL SPECIFICATIONS

MODEL	ES-500			
Pompa Tipi/Pump Type	ES-70	ES-71	ES-105	Tip
Pompa Debisi/Pump Flow Rate	70	71	105	Lt/dk
Pompa Basıncı/Pump Pressure	40	40	40	Bar
Nozul Tipi/Nozzle Type	Hüzmeli Pirinç			Tip
Nozul Sayısı/Number of Nozzles	20	20	20	Adet
Nozul Arası Mesafe/Distance Between Nozzles	50	50	50	Cm
Gereken Güç/Required Power	50	50	70	BG
Çalışma Devri/Working Cycle	540	540	540	Dev/Dk



esmesan.com.tr

21

Esnarut model

ES400 ilaçlama makinası
Towed Type
400 lt. Spraying Machine



TEKNİK ÖZELLİKLER

Technical Specification



Kendi imalatımız olan
3 membranlı ve ES70
ve pompalarımız.

*Our own manufactured
3 membrane and ES70
and pumps.*



Homojen ve Hassas
ilaçlama normu sağlar.

*Homogeneous and
sensitive disinfection.*



Uzun ömürlü ve kolay
temizlenebilir püskürtme nozulu.

*Long lasting and easy to
clean spray nozzle.*

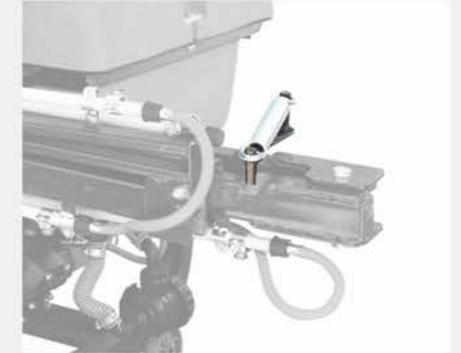


Temizlenebilir filtre ilaçlamanın
sağlıklı yapılabilmesini sağlar.

*Cleanable Filter enables
homogenous spraying*



Hızlı Depo Dolum Kapağı
Fast Tank Filling Cover



Dikey yaylı süspansiyon
salınımı minimuma indirir.

*Stabilize the machine by
minimizing the vibration
rygged terrain.*



TEKNİK ÖZELLİKLER/TECHNICAL SPECIFICATIONS

MODEL	ES-400			
Pompa Tipi/Pump Type	ES-70	ES-71	ES-105	Tip
Pompa Debisi/Pump Flow Rate	70	71	105	Lt/dk
Pompa Basıncı/Pump Pressure	40	40	40	Bar
Nozul Tipi/Nozzle Type	Hüzmeli Pirinç			Tip
Nozul Sayısı/Number of Nozzles	20	20	20	Adet
Nozul Arası Mesafe/Distance Between Nozzles	50	50	50	Cm
Gereken Güç/Required Power	50	50	70	BG
Çalışma Devri/Working Cycle	540	540	540	Dev/Dk



Esnarut model

ES200 ilaçlama makinası
Towed Type
200 lt. Spraying Machine



TEKNİK ÖZELLİKLER

Technical Specification



Kendi imalatımız olan
3 membranlı ve ES70
ve pompalarımız.

*Our own manufactured
3 membrane and ES70
and pumps.*



Homojen ve Hassas
ilaçlama normu sağlar.

*Homogeneous and
sensitive disinfection.*



Uzun ömürlü ve kolay
temizlenebilir püskürtme nozulu.

*Long lasting and easy to
clean spray nozzle.*

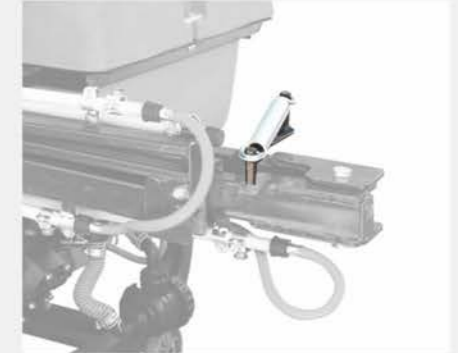


Temizlenebilir filtre ilaçlamanın
sağlıklı yapılabilmesini sağlar.

*Cleanable Filter enables
homogenous spraying*



Hızlı Depo Dolum Kapağı
Fast Tank Filling Cover



Dikey yaylı süspansiyon
salınımı minimuma indirir.

*Stabilize the machine by
minimizing the vibration
rygged terrain.*

EŞMESAN®

esmesan.com.tr

TEKNİK ÖZELLİKLER/TECHNICAL SPECIFICATIONS

MODEL	ES-200		
Pompa Tipi/Pump Type	ES-70	ES-71	Tip
Pompa Debisi/Pump Flow Rate	70	71	Lt/dk
Pompa Basıncı/Pump Pressure	40	40	Bar
Nozul Tipi/Nozzle Type	Hüzmeli Pirinç		Tip
Nozul Sayısı/Number of Nozzles	20	20	Adet
Nozul Arası Mesafe/Distance Between Nozzles	50	50	Cm
Gereken Güç/Required Power	50	50	BG
Çalışma Devri/Working Cycle	540	540	Dev/Dk



esmesan.com.tr

25



BAHÇE PÜLVERİZATÖRLERİ GARDEN SPRAYERS

Esdoru model

ES2000 ilaçlama makinası
Towed Type
2000 lt. Spraying Machine



TEKNİK ÖZELLİKLER

Technical Specification



Kendi imalatımız olan 3 mebranlı
ES125 ve diğer 4 mebranlı
pompalarımız.

*Our own manufactured
3 membrane ES125 and
other 4 membrane pumps.*



Yıkama Deposu
Washing Tank



Uzun ömürlü ve kolay
temizlenebilir püskürtme nozulu.
*Long lasting and easy to
clean spray nozzle.*



Krom ve Boyalı Fan
Chrome and Painted Fan



Homojen ve Hassas
ilaçlama normu sağlar.
*Homogeneous and
sensitive disinfection.*



Temizlenebilir filtre
ilaçlamanın sağlıklı
yapılabilmesini sağlar.
*Cleanable Filter enables
homogenous spraying*



TEKNİK ÖZELLİKLER/TECHNICAL SPECIFICATIONS

MODEL	ES-2000				
Pompa Tipi/Pump Type	ES-105	ES-125	ES-145	ES-165	Tip
Pompa Debisi/Pump Flow Rate	105	125	145	165	Lt/dk
Pompa Basıncı/Pump Pressure	50	50	50	50	Bar
İlaçlama Kolu Yüksekliği Ayarı/Spraying Arm Height Adjustment	Hidrolik				Tip
Nozul Tipi/Nozzle Type	Hüzmeli Pirinç				Tip
Nozul Sayısı/Number of Nozzles	33				Adet
Nozul Arası Mesafe/Distance Between Nozzles	50				Cm
Gereken Güç/Required Power	70 - 90				BG
Çalışma Devri/Working Cycle	540				Dev/Dk
İlaçlama Kolu Katlanması/Folding the Spraying Handle	Yarı Hidrolik (Half Hydraulic)				Tip

TEKNİK ÖZELLİKLER/TECHNICAL SPECIFICATIONS

MODEL	ES-2000				
Pompa Tipi/Pump Type	ES-105	ES-125	ES-145	ES-165	Tip
Pompa Debisi/Pump Flow Rate	105	125	145	165	Lt/dk
Pompa Basıncı/Pump Pressure	50	50	50	50	Bar
Fan Çapı/Fan Diameter	90				Tip
Hava (m ³ /saat)/Air (m ³ /hour)	66.000				m ³ /hour
Nozul Tipi/Nozzle Type	Stoperli				Tip
Nozul Sayısı/Number of Nozzles	16				Adet
Gereken Güç/Required Power	70 - 90				BG
Çalışma Devri/Working Cycle	540				Dev/Dk

ESMESAN®

Esdoru model

ES1000 ilaçlama makinası
Towed Type
1000 lt. Spraying Machine



TEKNİK ÖZELLİKLER

Technical Specification



Kendi imalatımız olan
4 mebranlı ES105
ve diğer pompalarımız.

*Our own manufactured
4 membrane ES105
and other pumps.*



Yıkama Deposu
Washing Tank



Uzun ömürlü ve kolay
temizlenebilir püskürtme nozulu.
*Long lasting and easy to
clean spray nozzle.*



Krom ve Boyalı Fan
Chrome and Painted Fan



Homojen ve Hassas
ilaçlama normu sağlar.
*Homogeneous and
sensitive disinfection.*



Temizlenebilir filtre
ilaçlamanın sağlıklı
yapılabilmesini sağlar.
*Clenable Filter enables
homogenous spraying*

TEKNİK ÖZELLİKLER/TECHNICAL SPECIFICATIONS

MODEL	ES-1000				
Pompa Tipi/Pump Type	ES-105	ES-125	ES-145	ES-165	Tip
Pompa Debisi/Pump Flow Rate	105	125	145	165	Lt/dk
Pompa Basıncı/Pump Pressure	50	50	50	50	Bar
İlaçlama Kolu Yüksekliği Ayarı/Spraying Arm Height Adjustment	Hidrolik				Tip
Nozul Tipi/Nozzle Type	Hüzmeli Pirinç				Tip
Nozul Sayısı/Number of Nozzles	33				Adet
Nozul Arası Mesafe/Distance Between Nozzles	50				Cm
Gereken Güç/Required Power	70 - 90				BG
Çalışma Devri/Working Cycle	540				Dev/Dk
İlaçlama Kolu Katlanması/Folding the Spraying Handle	Yarı Hidrolik (Half Hydraulic)				Tip

TEKNİK ÖZELLİKLER/TECHNICAL SPECIFICATIONS

MODEL	ES-1000				
Pompa Tipi/Pump Type	ES-105	ES-125	ES-145	ES-165	Tip
Pompa Debisi/Pump Flow Rate	105	125	145	165	Lt/dk
Pompa Basıncı/Pump Pressure	50	50	50	50	Bar
Fan Çapı/Fan Diameter	90				Tip
Hava (m ³ /saat)/Air (m ³ /hour)	66.000				m ³ /hour
Nozul Tipi/Nozzle Type	Stoperli				Tip
Nozul Sayısı/Number of Nozzles	16				Adet
Gereken Güç/Required Power	70 - 90				BG
Çalışma Devri/Working Cycle	540				Dev/Dk

Çekilir tip

ES2000 ilaçlama makinası

Towed Type
2000 Lt. Spraying Machine



TEKNİK ÖZELLİKLER

Technical Specification



Kendi imalatımız olan
4 mebranlı ES105
ve diğer pompalarımız.

*Our own manufactured
4 membrane ES105
and other pumps.*



Yıkama Deposu
Washing Tank



150m Kapasiteli
Hortum Sarma Aparatı
*150m Capacity Hose
Winding Apparatus*



Uzun İlaçlama Tabancası
Long Sprayer Gun



Homojen ve Hassas
ilaçlama normu sağlar.
*Homogeneous and
sensitive disinfection.*



Temizlenebilir filtre
ilaçlamanın sağlıklı
yapılabilmesini sağlar.
*Clenable Filter enables
homogenous spraying*

TEKNİK ÖZELLİKLER/TECHNICAL SPECIFICATIONS

MODEL	ES-2000				Tip
Pompa Tipi/Pump Type	ES-105	ES-125	ES-145	ES-165	Lt/dk
Pompa Debisi/Pump Flow Rate	105	125	145	165	Bar
Pompa Basıncı/Pump Pressure	50	50	50	50	BG
Gereken Güç/Required Power	70 - 90				Dev/Dk
Çalışma Devri/Working Cycle	540				Mt
Hortum Sarma Kapasitesi/Hose Winding Capacity	150				Tip
İlaçlama Tabancası/Spraying Gun	Düz ve Tetikli/Straight and Trigger				Adet
Makara Sayısı/Roller Pcs	2				



Çekilir tip

ES1000 ilaçlama makinası

Towed Type
1000 Lt. Spraying Machine



TEKNİK ÖZELLİKLER

Technical Specification



Kendi imalatımız olan
4 mebranlı ES105
ve diğer pompalarımız.

*Our own manufactured
4 membrane ES105
and other pumps.*



Yıkama Deposu
Washing Tank



150m Kapasiteli
Hortum Sarma Aparatı
*150m Capacity Hose
Winding Apparatus*



Uzun İlaçlama Tabancası
Long Sprayer Gun



Homojen ve Hassas
ilaçlama normu sağlar.
*Homogeneous and
sensitive disinfection.*



Temizlenebilir filtre
ilaçlamanın sağlıklı
yapılabilmesini sağlar.
*Clenable Filter enables
homogenous spraying*



TEKNİK ÖZELLİKLER/TECHNICAL SPECIFICATIONS

MODEL	ES-1000				Tip
Pompa Tipi/Pump Type	ES-105	ES-125	ES-145	ES-165	Lt/dk
Pompa Debisi/Pump Flow Rate	105	125	145	165	Bar
Pompa Basıncı/Pump Pressure	50	50	50	50	BG
Gereken Güç/Required Power	70 - 90				Dev/Dk
Çalışma Devri/Working Cycle	540				Mt
Hortum Sarma Kapasitesi/Hose Winding Capacity	150				Tip
İlaçlama Tabancası/Spraying Gun	Düz ve Tetikli/Straight and Trigger				Adet
Makara Sayısı/Roller Pcs	2				



TURBO ATOMİZÖRLER
TURBO ATOMİZERS

Esdoru Kayış ve Şanzumanlı

ES600-ES800 ilaçlama makinası

Towed Type
600 lt. - 800 lt. Spraying Machine



TEKNİK ÖZELLİKLER

Technical Specification



Kendi imalatımız olan
4 mebranlı ES105
ve diğer pompalarımız.

*Our own manufactured
4 membrane ES105
and other pumps.*



Kolay Temizlenebilir
Basınç Filtresi.

*Easy to Clean
Pressure Filter.*



Uzun ömürlü ve kolay
temizlenebilir püskürtme nozulu.

*Long lasting and easy to
clean spray nozzle.*



Krom ve Boyalı Fan.
Chrome and Painted Fan



Homojen ve Hassas
ilaçlama normu sağlar.

*Homogeneous and
sensitive disinfection.*



Temizlenebilir filtre
ilaçlamanın sağlıklı
yapılabilmesini sağlar.

*Clenable Filter enables
homogenous spraying*



Pompa ve Şanzuman
Arasındaki Cırcırtı
Ara Şaft.

*Ratchet Intermediate
Shaft Between Pump and
Transmission Shaft.*

TEKNİK ÖZELLİKLER/TECHNICAL SPECIFICATIONS

MODEL	ES-600 • ES-800						Tip
Pompa Tipi/Pump Type	ES-70	ES-71	ES-105	ES-125	ES-145	ES-165	Tip
Pompa Debisi/Pump Flow Rate	70	71	105	125	145	165	Lt/dk
Pompa Basıncı/Pump Pressure	50	50	50	50	50	50	Bar
Devir/Rotation	70 - 90						BG
Fan Çapı/Fan Diameter	70						Cm
Hava (m ³ /saat)/Air (m ³ /hour)	54.000						m ³ /hour
Nozul Tipi/Nozzle Type	Stoperli/Stoppers						Tip
Nozul Sayısı/Number of Nozzles	10						Adet



Esdoru Kayış

ES400-ES500 ilaçlama makinası

Towed Type
400 lt. - 500 lt. Spraying Machine



TEKNİK ÖZELLİKLER

Technical Specification



Kendi imalatımız olan
4 mebranlı ES105
ve diğer pompalarımız.

*Our own manufactured
4 membrane ES105
and other pumps.*



Kolay Temizlenebilir
Basınç Filtresi.

*Easy to Clean
Pressure Filter.*



Uzun ömürlü ve kolay
temizlenebilir püskürtme nozulu.

*Long lasting and easy to
clean spray nozzle.*



Krom ve Boyalı Fan.
Chrome and Painted Fan



Homojen ve Hassas
ilaçlama normu sağlar.

*Homogeneous and
sensitive disinfection.*



Temizlenebilir filtre
ilaçlamanın sağlıklı
yapılabilmesini sağlar.

*Cleanable Filter enables
homogenous spraying*



TEKNİK ÖZELLİKLER/TECHNICAL SPECIFICATIONS

MODEL	ES-500 • ES-400				
Pompa Tipi/Pump Type	ES-70	ES-71	ES-105	ES-125	Tip
Pompa Debisi/Pump Flow Rate	70	71	105	125	Lt/dk
Pompa Basıncı/Pump Pressure	50	50	50	50	Bar
Devir/Rotation	70 - 90				BG
Fan Çapı/Fan Diameter	70				Cm
Hava (m³/saat)/Air (m³/hour)	54.000				m³/hour
Nozul Tipi/Nozzle Type	Stoperli/Stoppers				Tip
Nozul Sayısı/Number of Nozzles	10				Adet



Esdoru Kayış

ES300-ES200 ilaçlama makinası

Towed Type
300 lt. - 200 lt. Spraying Machine



TEKNİK ÖZELLİKLER

Technical Specification



Kendi imalatımız olan
3 membranlı ES70
ve diğer pompalarımız.

*Our own manufactured
3 membrane ES70
and other pumps.*



Hızlı Depo
Dolum Kapağı
Fast Tank Filling Cover



Uzun ömürlü ve kolay
temizlenebilir püskürtme nozulu.
*Long lasting and easy to
clean spray nozzle.*



Krom ve Boyalı Fan.
Chrome and Painted Fan



Homojen ve Hassas
ilaçlama normu sağlar.
*Homogeneous and
sensitive disinfection.*



Temizlenebilir filtre
ilaçlamanın sağlıklı
yapılabilmesini sağlar.
*Cleanable Filter enables
homogenous spraying*

EŞMESAN®

esmesan.com.tr



TEKNİK ÖZELLİKLER/TECHNICAL SPECIFICATIONS

MODEL	ES-200 • ES-300			
Pompa Tipi/Pump Type	ES-70	ES-71	ES-105	Tip
Pompa Debisi/Pump Flow Rate	70	71	105	Lt/dk
Pompa Basıncı/Pump Pressure	50	50	50	Bar
Devir/Rotation	70 - 90			BG
Fan Çapı/Fan Diameter	60			Cm
Hava (m³/saat)/Air (m³/hour)	40.000			m³/hour
Nozul Tipi/Nozzle Type	Stoperli/Stoppers			Tip
Nozul Sayısı/Number of Nozzles	8			Adet



esmesan.com.tr

43

Çekilir Tip Traktör Arkası ve Taksi Arkası

ES400-ES600 ilaçlama makinası

Towed Type
400 lt. - 600 lt. Spraying Machine



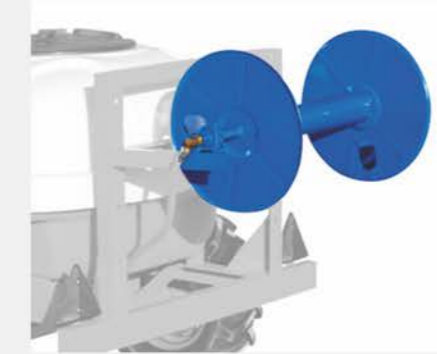
TEKNİK ÖZELLİKLER

Technical Specification



Kendi imalatımız olan
3 membranlı ES71
ve diğer pompalarımız.

*Our own manufactured
3 membrane ES71
and other pumps.*



150m Kapasiteli
Hortum Sarma Aparatı

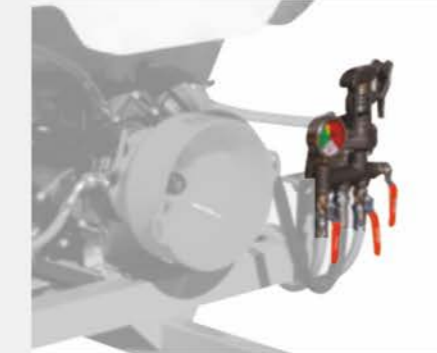
*150m Capacity Hose
Winding Apparatus*



Fiberglas Depo
Fiberglass Tank



Uzun İlaçlama Tabancası
Long Sprayer Gun



Homojen ve Hassas
ilaçlama normu sağlar.
*Homogeneous and
sensitive disinfection.*



Temizlenebilir filtre
ilaçlamanın sağlıklı
yapılabilmesini sağlar.
*Clenable Filter enables
homogenous spraying*



Benzin Motorlu Modelde
Kullanılan Kendi İmalatımız
2 membranlı ES30 pompa.

*Our Own Manufacture 2 Membrane
ES30 Pump Used in Gasoline
Engine Model.*

TEKNİK ÖZELLİKLER/TECHNICAL SPECIFICATIONS

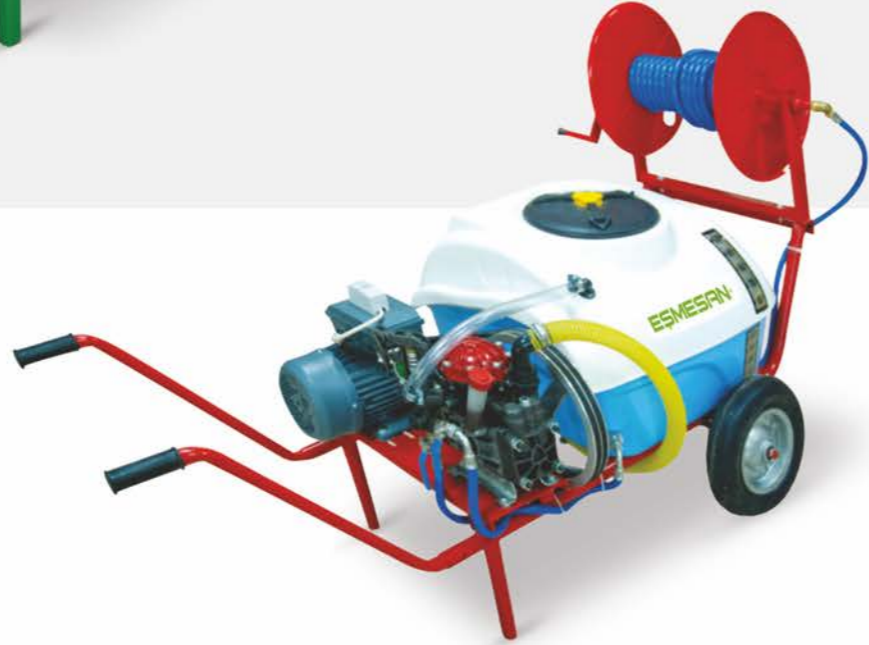
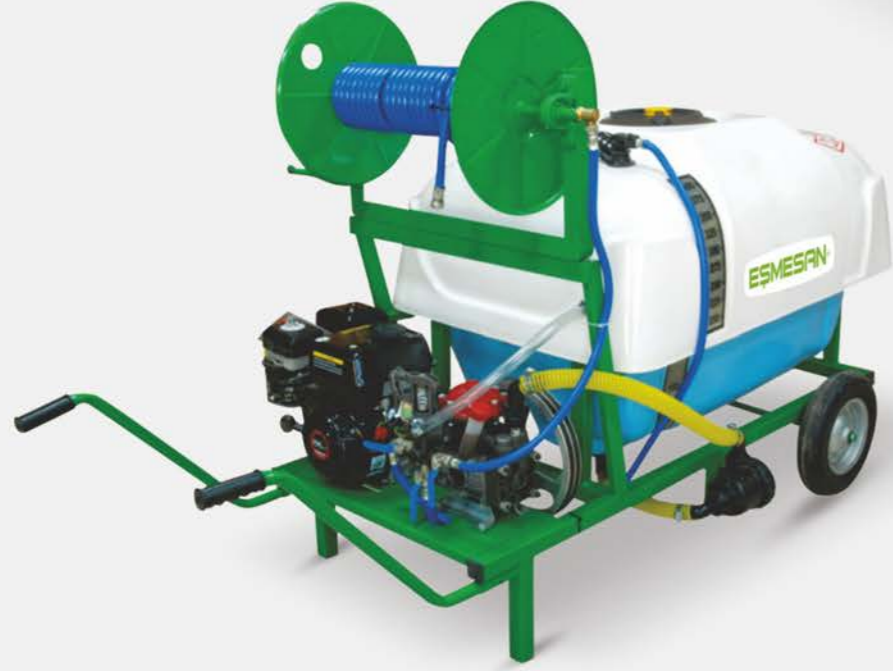
MODEL	ES-400 • ES-600				
Pompa Tipi/Pump Type	ES-30	ES-70	ES-71	ES-105	Tip
Pompa Debisi/Pump Flow Rate	30	70	71	105	Lt/dk
Pompa Basıncı/Pump Pressure	40	50	50	50	Bar
Gereken Güç/Required Power	7-10	70 - 90			BG
Çalışma Devri/Working Cycle	540	540			Dev/Dk
Hortum Sarma Kapasitesi/Hose Winding Capacity	150	150			Mt
İlaçlama Tabancası/Spraying Gun	Düz ve Tetikli/Straight and Trigger				Tip
Makara Sayısı/Roller Pcs	2	2			Adet
Çalışma Şekli/Way of Work	Benzin		Şaft		Tip



Elari Model

ES100-ES200-ES400-ES500 ilaçlama makinası

Towed Type
100 lt. - 200 lt. - 400 lt. - 500 lt. Spraying Machine



TEKNİK ÖZELLİKLER

Technical Specification



Kendi imalatımız olan
2 membranlı ES30
pompamız.

*Our own manufactured
2 membrane ES30
pumps.*



50-150m Hortum
Sarma Aparatı

*50-150m Hose
Winding Apparatus*



Uzun İlaçlama Tabancası
Long Sprayer Gun



7-10Bg Benzin Motoru
7-10hp Petrol Engine



Fiberglas Depo.
Fiberglass Tank



Temizlenebilir filtre
ilaçlamanın sağlıklı
yapılabilmesini sağlar.

*Clenable Filter enables
homogenous spraying*

ESMESAN®

esmesan.com.tr

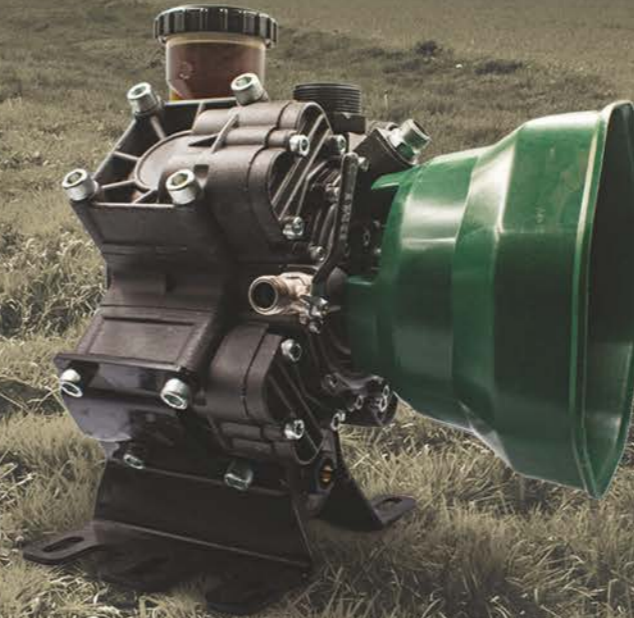
TEKNİK ÖZELLİKLER/TECHNICAL SPECIFICATIONS

MODEL	ES-100 • ES-200 • ES-400 • ES-500	
Pompa Tipi/Pump Type	ES-30	Tip
Pompa Debisi/Pump Flow Rate	30	Lt/dk
Pompa Basıncı/Pump Pressure	40	Bar
Gereken Güç/Required Power	7-10	BG
Çalışma Devri/Working Cycle	540	Dev/Dk
Hortum Sarma Kapasitesi/Hose Winding Capacity	50-100	Mt
İlaçlama Tabancası/Spraying Gun	Düz ve Tetikli/Straight and Trigger	Tip
Makara Sayısı/Roller Pcs	2	Adet
Çalışma Şekli/Way of Work	Benzin	Tip



esmesan.com.tr

47

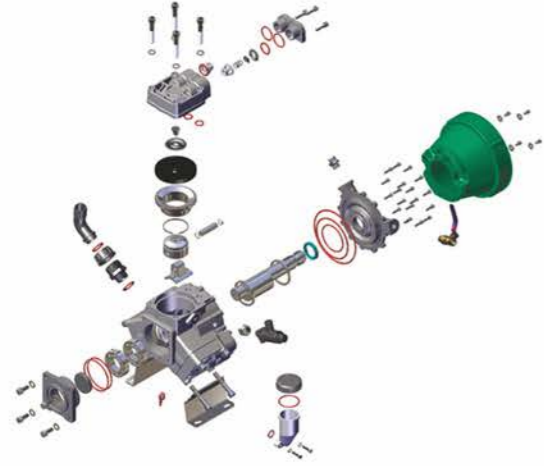


POMPA VE YEDEK PARÇALAR
PUMP AND SPARE PARTS

POMPALAR

Pumps

EMS-70



EMS-71



EMS-145



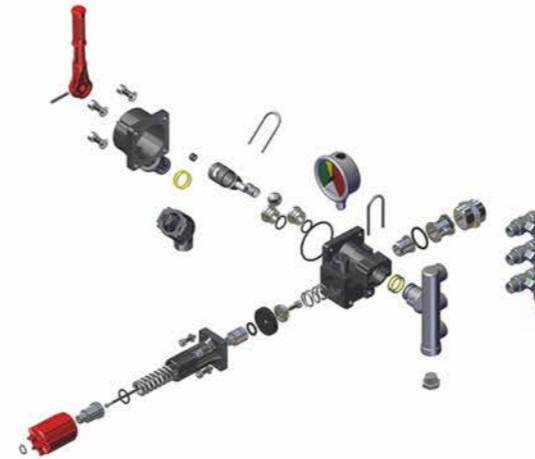
REGÜLATÖR

Regulator

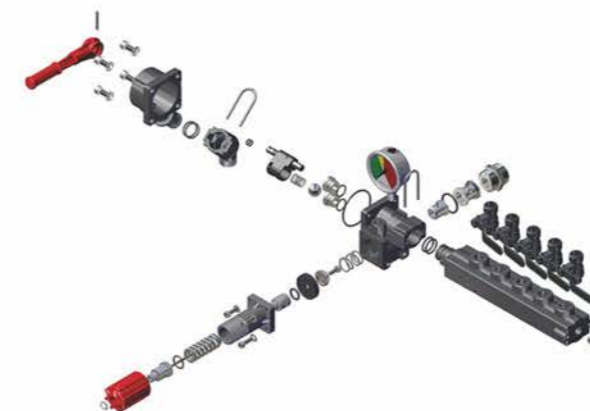
EMS-Y42008



EMS-Y42004



EMS-Y42002



YEDEK PARÇALAR
Spare Parts



EMS-Y42006



EMS-Y420014



EMS-Y42009



EMS-Y420044



EMS-Y420045



EMS-Y420046



EMS-Y420011



EMS-Y420013



EMS-Y420015



EMS-Y420047



EMS-Y420049



EMS-Y420051



EMS-Y420041



EMS-Y420043



EMS-Y420052



EMS-Y420054

YEDEK PARÇALAR
Spare Parts

YEDEK PARÇALAR
Spare Parts



EMS-Y420018



EMS-Y420077



EMS-Y420043



EMS-Y420084



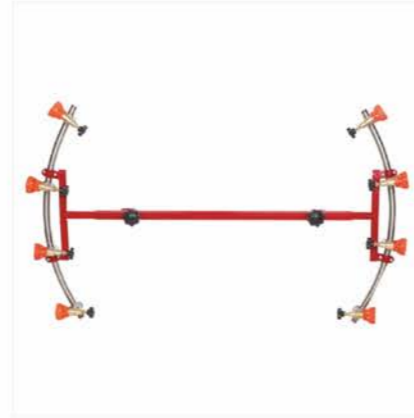
EMS-Y420092



EMS-Y420093



EMS-Y420094



EMS-Y420096

ESMESAN

